

# ACCESSORI PER LINEE SENZA TELAIO

Access negli anni ha studiato un serie di accessori che consentono di risolvere problematiche di montaggio o integrare, a sistemi di protezioni perimetrali, componenti di supporto e sensori.

## **01. KIT FISSAGGIO MODULA UNIVERSALE**

Accessorio utilizzato per fissaggio imperdibile del pannello al montante Modula composto da una coppia di piastrine.

### **COMPATIBILITÀ**

Sistemi di protezione senza telaio

## **02. KIT FISSAGGIO $\neq 90^\circ$ MODULA PER H 2028**

Accessorio, composto da 4 piastrine, utilizzato per fissaggio imperdibile del pannello al montante Modula nel caso in cui vi sono angoli  $\neq 90^\circ$  e montanti H 2028.

### **COMPATIBILITÀ**

Sistemi di protezione senza telaio

## **03. KIT FISSAGGIO $\neq 90^\circ$ MODULA PER H 2493**

Accessorio, composto da 5 piastrine, utilizzato per fissaggio imperdibile del pannello al montante Modula nel caso in cui vi sono angoli  $\neq 90^\circ$  e montanti H 2493.

### **COMPATIBILITÀ**

Sistemi di protezione senza telaio

## **04. KIT COLLEGAMENTO RETI MODULA**

Accessorio utilizzato per collagare tra loro pannelli.

### **COMPATIBILITÀ**

Sistemi di protezione senza telaio

## **05. KIT COLLEGAMENTO RETI MODULA SU PARETE**

Accessorio utilizzato per collagare pannelli a parete.

### **COMPATIBILITÀ**

Sistemi di protezione senza telaio

## **06. KIT BATTIPIEDE PANNELLO**

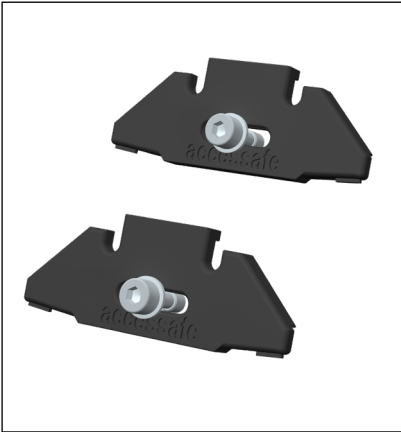
Accessorio utilizzato per permettere la copertura dello spazio libero tra suolo e pannello.

### **COMPATIBILITÀ**

Sistemi di protezione senza telaio

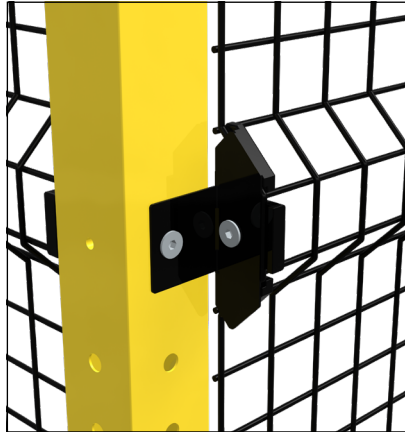
01

**KIT FISSAGGIO  
MODULA UNIVERSALE**



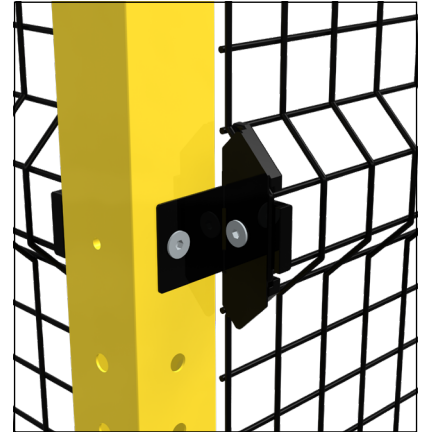
02

**KIT FISSAGGIO  $\neq$  90° MODULA  
PER H 2028**



03

**KIT FISSAGGIO  $\neq$  90° MODULA  
PER H 2493**



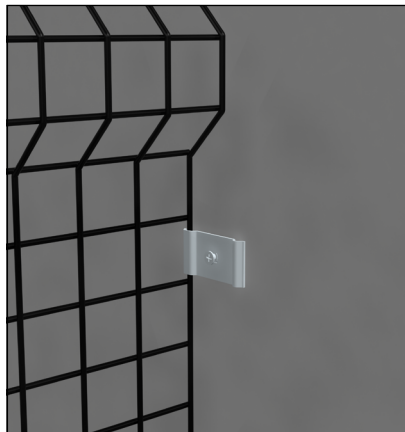
04

**KIT COLLEGAMENTO  
RETI MODULA**



05

**KIT COLLEGAMENTO  
RETI MODULA  
SU PARETE**



06

**KIT BATTIPIEDE  
PANNELLO**

